

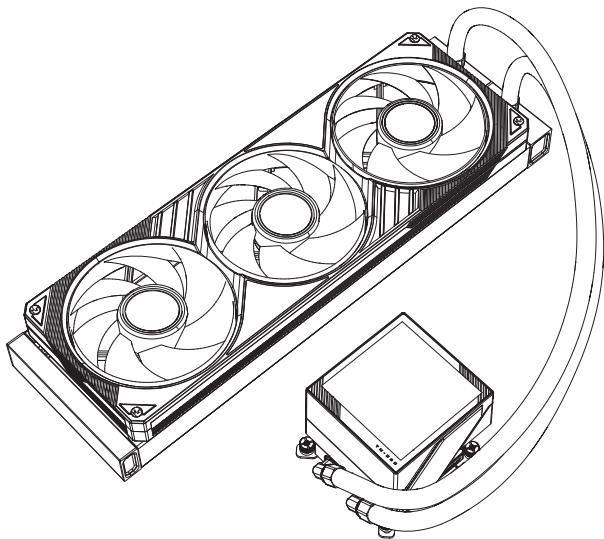
User Guide

JONSBO

Anwenderleitfaden / Guide de l'utilisateur /

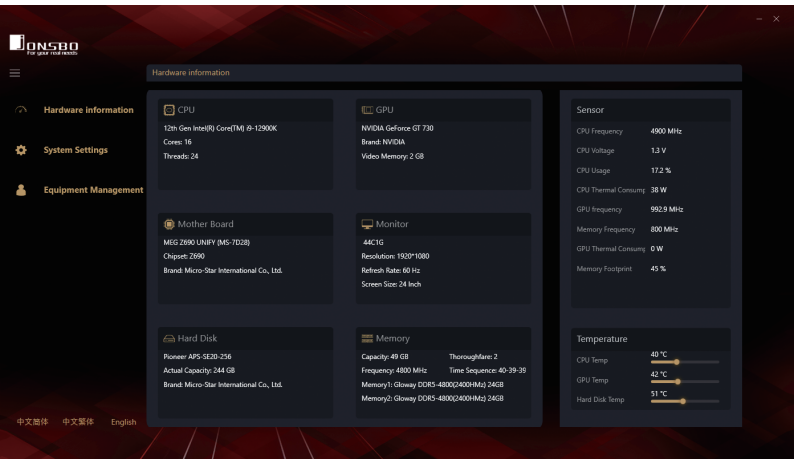
사용자 가이드 / Guía del usuario /

用户指南



TM SERIES ARGB **WATER/LIQUID COOLER**


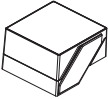
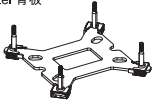
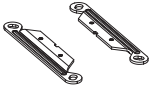
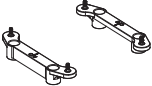






WWW.JONSB0.COM



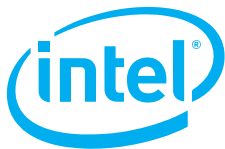
SOFTWARE INTERFACE

软件界面

Parts List - Liste der Einzelteile - Liste des pieces - 부품 목록 -
Lista de partes-配件内容

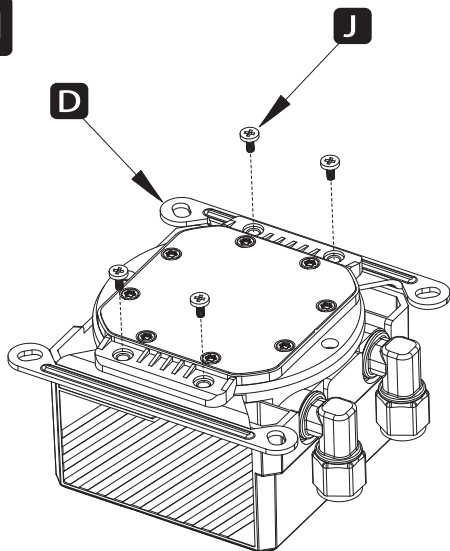
<p>A CPU Cooler CPU Kühler Ventirad CPU 쿨러 (방열기) Disipador de calor CPU CPU散热器</p> 	<p>B Screen Assembly Bildschirmbaugruppe Ensemble d'écran 화면 어셈블리 Conjunto de pantalla 屏幕组件</p> 	<p>C Intel Backplate Intel Backplate Intel Contre Plaqué 백플레이트 Placa trasera Intel 背板</p> 
<p>D Bracket Halter Support 브라켓 Soporte 支架</p> 	<p>E AMD spacer AMD-Abstandshalter Entretiose AMD AMD 간격봉 Espaciador AMD AMD 间隔柱</p> 	<p>F Intel Spacer Intel Abstandshalter Entretiose Intel 인텔스페이서 Espaciador Intel Intel 间隔柱 X 4</p> 
<p>G Nut Nuss Noix 너트 Tuerca 螺母 X4</p> 	<p>H Thermal Paste Wärmeleitpaste Pâte thermique 써멀 페이스트 Pasta térmica 散热膏</p> 	<p>I Case Screws Gehäuseschrauben Vis du boîtier 케이스 나사 Tornillos de la caja 机箱螺丝 240: x8 360: x12</p> 
<p>J Cold Plate Mounting Screws Kühlplattenbefestigungsschrauben Vis de Fixation de la Plaque Froide 쿨링 플레이트 고정 나사 Tornillos de Fijación de la Placa Fria 冷头固定螺丝 X4</p> 	<p>K AMD mounting screws AMD-Befestigungsschrauben Vis de fixation AMD AMD 고정 나사 Tornillos de fijación AMD AMD固定螺丝</p> 	

FOR YOUR REAL
NEEDS



INTEL buckle installation
Installation der INTEL-Schnalle
Installation de la boucle INTEL
INTEL 버클 설치
Instalación de hebilla INTEL
INTEL扣具安装

Step1



Mounting bracket

Montagehalter

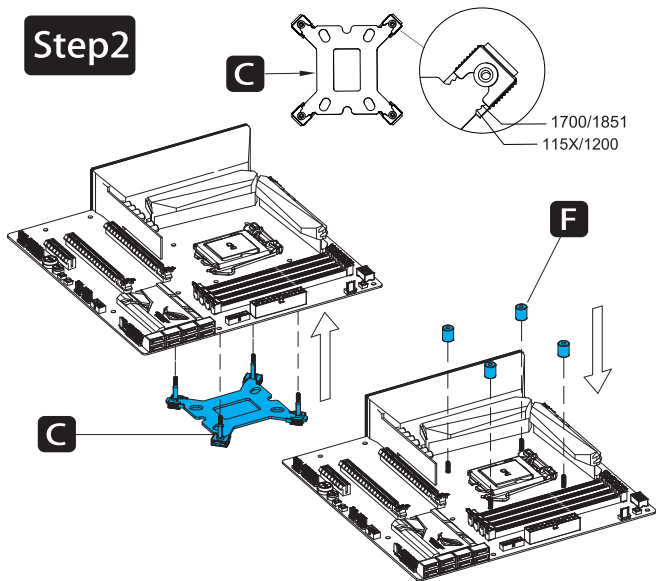
Support de montage

마운팅 브라켓

Soporte de montaje

安装支架

Step2



Adjust the corresponding hole position / install the back panel

Passen Sie die entsprechende Lochposition an / installieren Sie die Rückwand

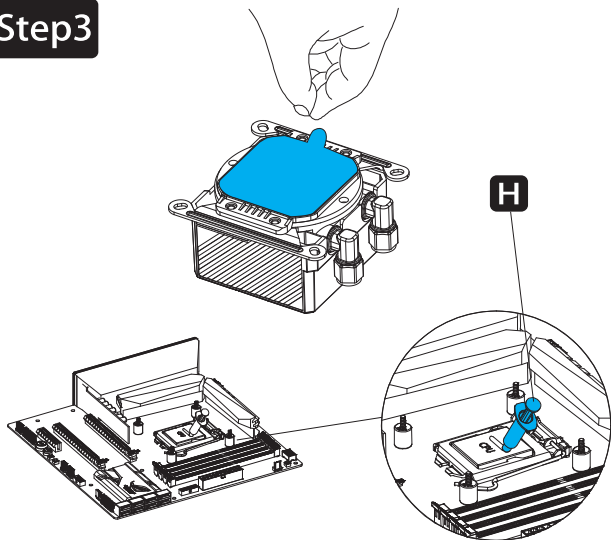
Réglage de la position de trou correspondante / montage de la plaque arrière

구멍 크기 조절 / 후면 패널 설치

Ajustar la posición del agujero correspondiente / instalar la placa trasera

调节对应孔位 / 安装背板

Step3



Remove the protection film / Applying thermal paste

Entfernen Sie die Schutzfolie / Aufbringen der wärmeleitpaste

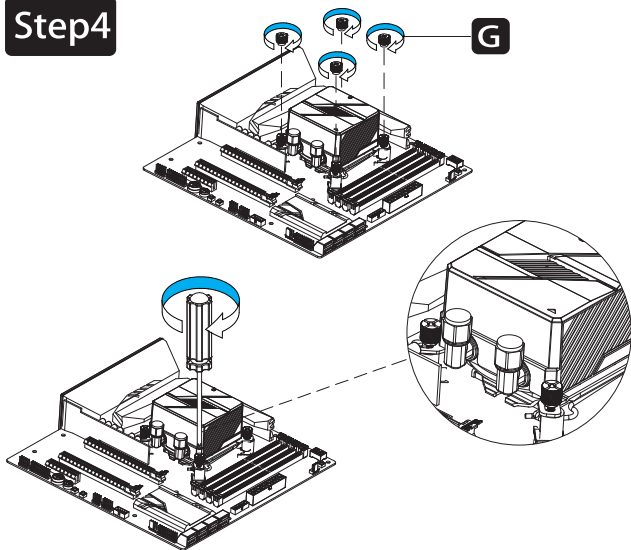
Retirez le film protecteur / Application de la pâte thermique

보호막을 뜯어 주세요 / 방열 써멀구리스를 바르고

Quitar película protectora / Aplicar grasa térmica

取下保护膜 / 涂抹散热膏

Step4



Tighten the screws in a cross order with screwdriver

Ziehen Sie die Schrauben über Kreuz mit einem Schraubendreher an

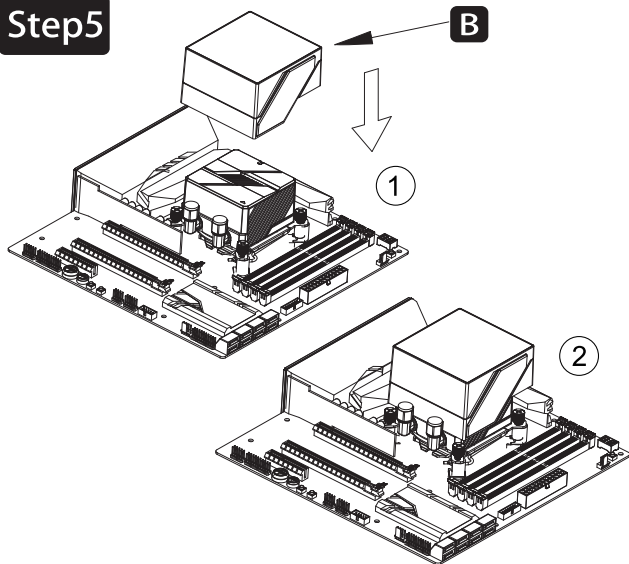
Serrer les vis en ordre croisé avec un tournevis

드라이버로 나사를 십자형으로 조입니다

Utilice un destornillador para apretar el anillo del radiador

用螺丝刀对角逐圈拧紧散热器

Step5



Install the Screen Assembly

Bildschirmbaugruppe installieren

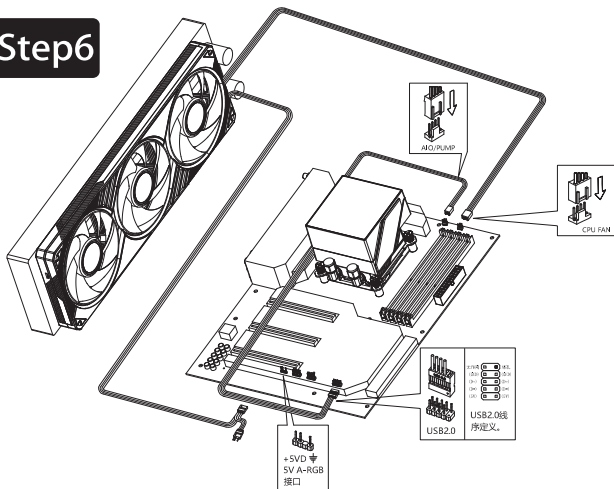
Installer l'Assemblage d'Écran

스크린 어셈블리 설치

Instalar el Conjunto de Pantalla

安装屏幕组件

Step6



The 4-pin power supply interface on the cold head is connected to the motherboard AIO/PUMP pin; the fan 4-pin PWM power supply line is connected to the motherboard CPU-FAN pin; the ARGB cable is connected to the corresponding 5V ARGB pin on the motherboard; the USB cable is connected to the motherboard USB pin

Die 4PIN-Stromversorgungsschnittstelle am Kaltkopf ist mit dem AIO/PUMP-Pin des Motherboards verbunden; die 4PIN-PWM-Stromversorgungsleitung des Lüfters ist mit dem CPU-FAN-Pin des Motherboards verbunden; 5V ARGB-Pin des Motherboards; das USB-Kabel wird an den USB-Pin des Motherboards angeschlossen

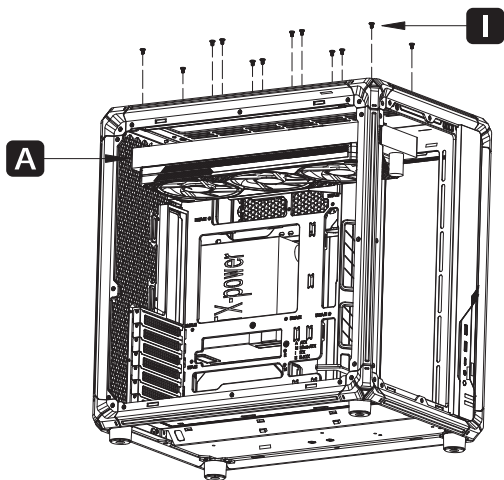
L'interface d'alimentation 4 broches sur la tête froide est connectée à la broche AIO/PUMP de la carte mère; la ligne d'alimentation PWM 4 broches du ventilateur est connectée à la broche CPU-FAN de la carte mère, le fil ARGB est connecté au correspondant; Broche ARGB 5V de la carte mère; le câble USB est connecté à la broche USB de la carte mère

콜드 헤드의 4PIN 전원 공급 장치 인터페이스는 마더보드의 AIO/PUMP 핀에 연결됩니다. 팬의 4PIN PWM 전원 공급 장치 라인은 마더보드의 CPU-FAN 핀에 연결됩니다. 마더보드의 5V ARGB 핀, USB 케이블이 마더보드의 USB 핀에 연결됩니다

La interfaz de fuente de alimentación de 4 pines en el cabezal frío está conectada al pin AIO/PUMP de la placa base; la línea de fuente de alimentación PWM de 4 pines del ventilador está conectada al pin CPU-FAN de la placa base y el cable ARGB está conectado al correspondiente; Pin ARGB de 5 V de la placa base; el cable USB está conectado al pin USB de la placa base

冷头上4PIN供电接口连接至主板AIO/PUMP插针; 风扇4PIN PWM供电线连接至主板CPU-FAN插针; ARGB线材连接至主板对应5V ARGB插针; USB线连接至主板USB插针

Step7



Secure the radiator to the chassis

Kühler am Gehäuse befestigen

Fixer le radiateur au châssis

라디에이터를 케이스에 고정하십시오

Fijar el radiador al chasis

固定冷排至机箱

FOR YOUR REAL
NEEDS



AMD buckle installation

Installation des AMD-Clips

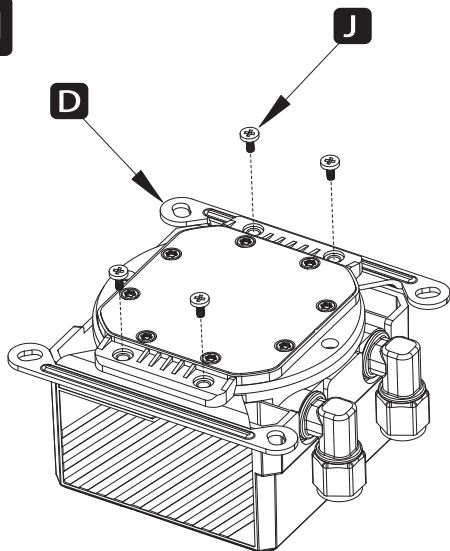
Installation des clips AMD

AMD 클립 설치

Instalación de clips AMD

AMD 扣具安装

Step1



Mounting bracket

Montagehalter

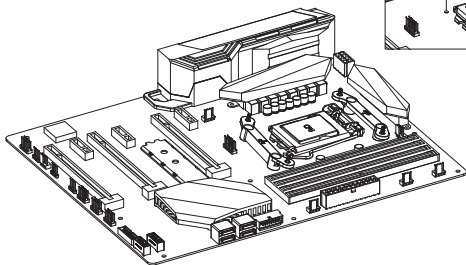
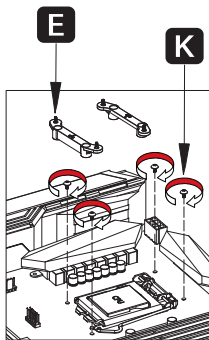
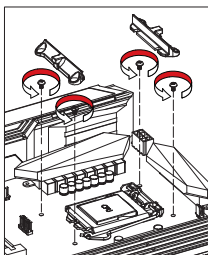
Support de montage

마운팅 브라켓

Soporte de montaje

安装支架

Step2



Install the Screen Assembly

Bildschirmbaugruppe installieren

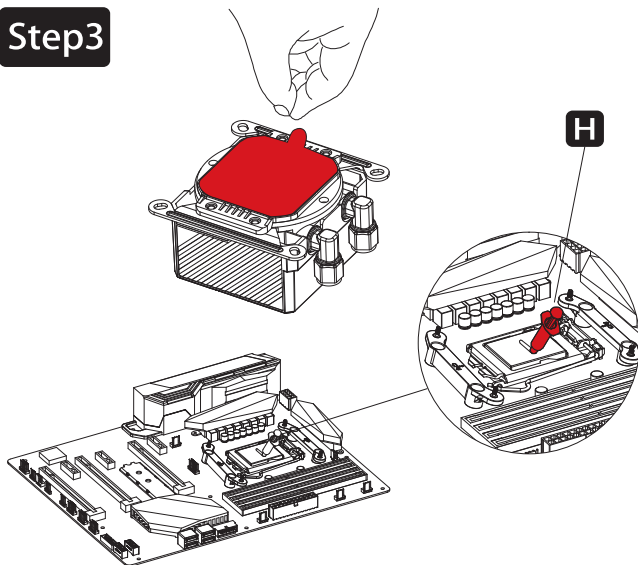
Installer l'Assemblage d'Écran

스크린 어셈블리 설치

Instalar el Conjunto de Pantalla

安装AMD间隔柱

Step3



Remove the protection film / Applying thermal paste

Entfernen Sie die Schutzfolie / Aufbringen der wärmeleitpaste

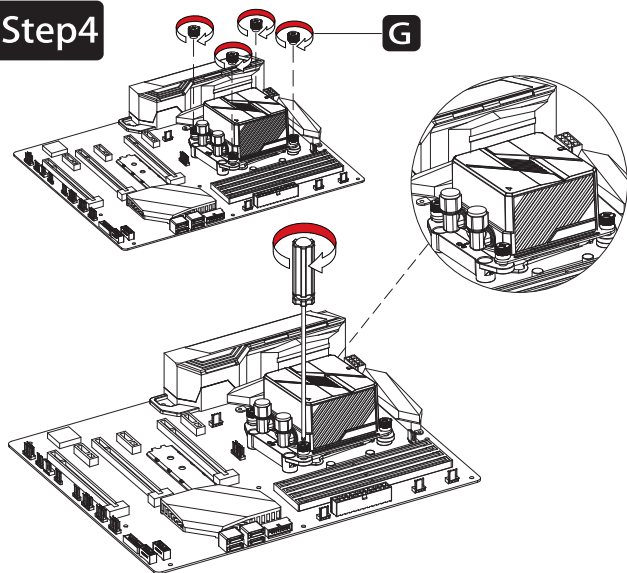
Retirez le film protecteur / Application de la pâte thermique

보호막을 뜯어 주세요 / 방열 써멀구리스를 바르고

Quitar película protectora / Aplicar grasa térmica

取下保护膜 / 涂抹散热膏

Step4



Tighten the screws in a cross order with screwdriver

Ziehen Sie die Schrauben über Kreuz mit einem Schraubendreher an

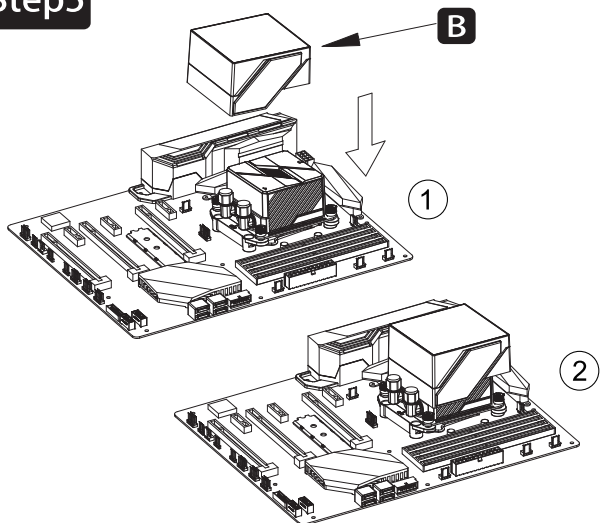
Serrer les vis en ordre croisé avec un tournevis

드라이버로 나사를 십자형으로 조입니다

Utilice un destornillador para apretar el anillo del radiador

用螺丝刀对角逐圈拧紧散热器

Step5



Install the Screen Assembly

Bildschirmbaugruppe installieren

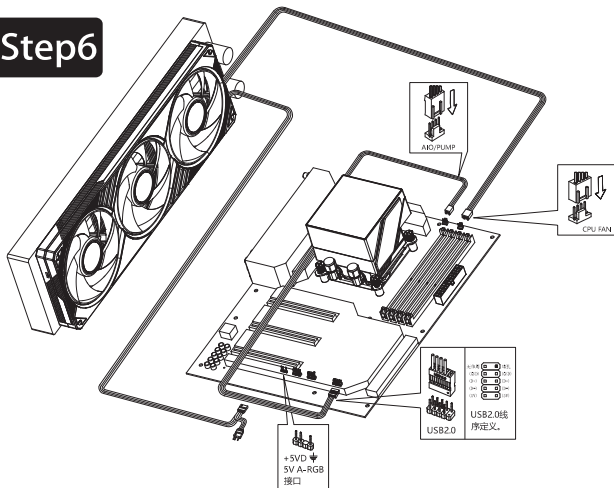
Installer l'Assemblage d'Écran

스크린 어셈블리 설치

Instalar el Conjunto de Pantalla

安装屏幕组件

Step 6



The 4-pin power supply interface on the cold head is connected to the motherboard AIO/PUMP pin; the fan 4-pin PWM power supply line is connected to the motherboard CPU-FAN pin; the ARGB cable is connected to the corresponding 5V ARGB pin on the motherboard; the USB cable is connected to the motherboard USB pin

Die 4PIN-Stromversorgungsschnittstelle am Kaltkopf ist mit dem AIO/PUMP-Pin des Motherboards verbunden; die 4PIN-PWM-Stromversorgungsleitung des Lüfters ist mit dem CPU-FAN-Pin des Motherboards verbunden; 5V ARGB-Pin des Motherboards; das USB-Kabel wird an den USB-Pin des Motherboards angeschlossen

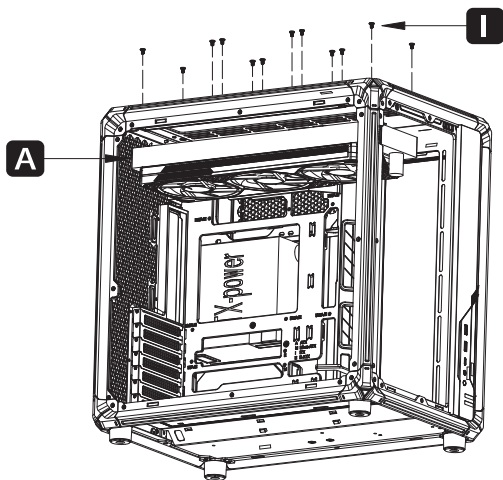
L'interface d'alimentation 4 broches sur la tête froide est connectée à la broche AIO/PUMP de la carte mère ; la ligne d'alimentation PWM 4 broches du ventilateur est connectée à la broche CPU-FAN de la carte mère, le fil ARGB est connecté au correspondant ; Broche ARGB 5V de la carte mère ; le câble USB est connecté à la broche USB de la carte mère

콜드 헤드의 4PIN 전원 공급 장치 인터페이스는 마더보드의 AIO/PUMP 핀에 연결됩니다. 팬의 4PIN PWM 전원 공급 장치 라인은 마더보드의 CPU-FAN 핀에 연결됩니다. 마더보드의 5V ARGB 핀, USB 케이블이 마더보드의 USB 핀에 연결됩니다

La interfaz de fuente de alimentación de 4 pines en el cabezal frío está conectada al pin AIO/PUMP de la placa base; la línea de fuente de alimentación PWM de 4 pines del ventilador está conectada al pin CPU-FAN de la placa base y el cable ARGB está conectado al correspondiente; Pin ARGB de 5 V de la placa base; el cable USB está conectado al pin USB de la placa base

冷头上4PIN供电接口连接至主板AIO/PUMP插针; 风扇4PIN PWM供电线连接至主板CPU-FAN插针; ARGB线材连接至主板对应5V ARGB插针; USB线连接至主板USB插针

Step7



Secure the radiator to the chassis

Kühler am Gehäuse befestigen

Fixer le radiateur au châssis

라디에이터를 케이스에 고정하십시오

Fijar el radiador al chasis

固定冷排至机箱



TM 水冷软件下载



TM Software Download

软件下载地址: <https://www.jonsbo.com/products/TM.html>

Software download address: <https://www.jonsbo.com/en/products/TM.html>



Dongguan Sibositong Industrial Co., Ltd.

No.5, Xinglong Lu, Sanzhong Village, Qingxi Town, Dongguan City,
Guangdong Province, 523651, China

© Dongguan Sibositong Industrial Co., Ltd. All right reserved. Specifications are subject to change without prior notice. Some trademark may be claimed as the property of others.

WWW.JONSBO.COM